

MEDIUM FIBRE NODE FÜR HFC / FTTx

**Fibre Node für die Modernisierung von HFC Netzen.
Besonders geeignet für FTTLA in 1,2 GHz HFC Netzen und
entsprechender Verkleinerung des Koaxclusters**

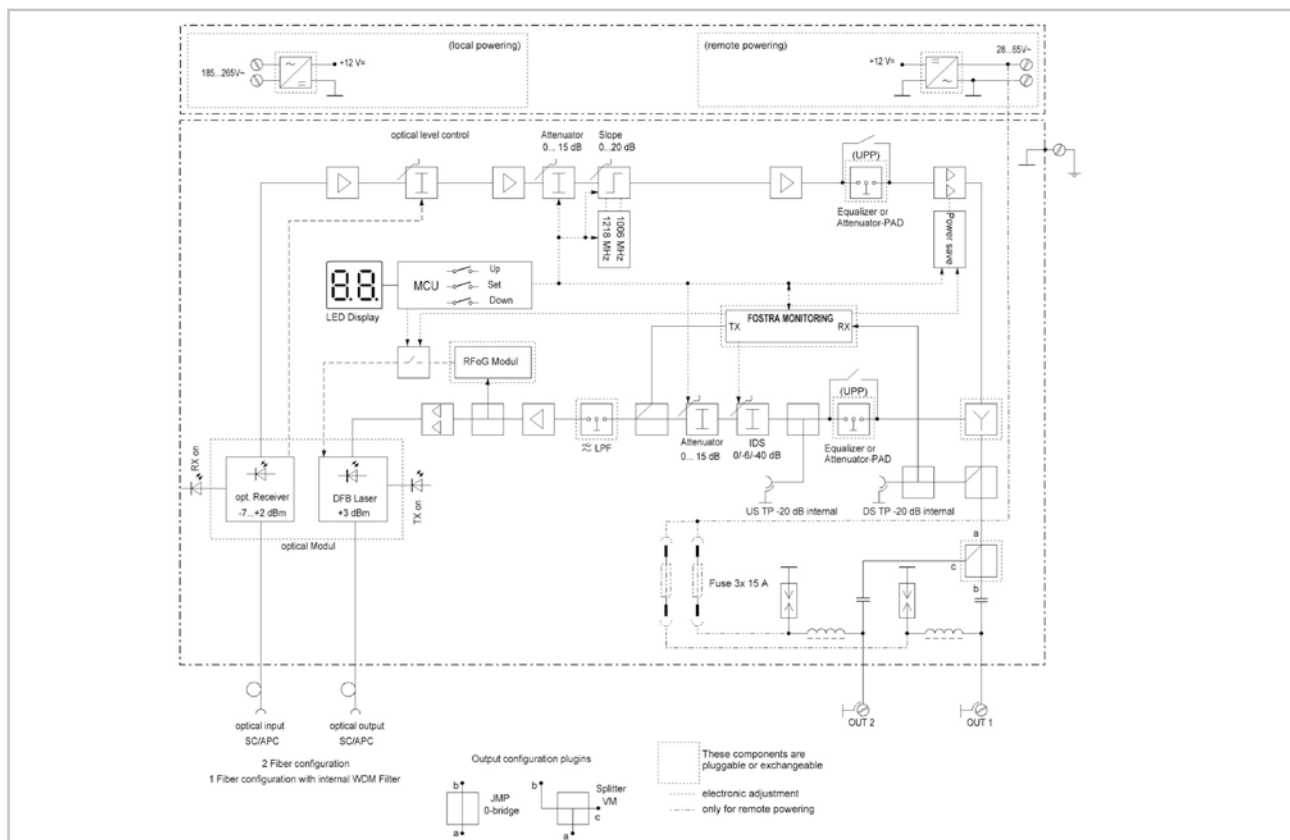
- ▣ Kompakt Node mit modularem Rückweglaser 1x1
- ▣ Sehr hoher Ausgangspegel und Dynamic Bereich, 2 Ausgänge
- ▣ Geringes Rauschen DFB- Laser in Burst od. CW Betrieb mgl.
- ▣ Optische AGC basierend auf opt. Eingangsleistung
- ▣ 7-Segment Anzeige, Mikroprozessor gesteuert für einfachste Bedienung und Ablesekomfort inkl. optischer Pegelmessung
- ▣ Internes Fasermanagement mit WDM Clip
- ▣ Orts- oder Fernspeisung
- ▣ Rückwegsender upstream erhältlich im CWDM-Raster (1270-1610 nm)



Typ	ONC 1200	ONCR 1200	ONC (R) 12xx F	ONC (R) 12xx F ECO
Beschreibung	optischer Empfänger 85...1218 MHz	optischer Empfänger 85...1218 MHz	DS: auswählbar US: CWDM 85...1218 MHz	DS: auswählbar US: CWDM 85...1218 MHz
	HF-Ausgangspegel	HF-Ausgangspegel	HF-Ausgangspegel	HF-Ausgangspegel
CENELEC*1	114 dBµV	114 dBµV	114 dBµV	111 dBµV
Digital*2	109 dBµV	109 dBµV	109 dBµV	105 dBµV

*1 CENELEC : CTB,CSO > 60 dB

*2 Digital: EN 60728-3,119 CH, 262-1214MHz, flat



Typ		ONC(R) 1200, ONC (R) 12xx F		
Anwendung		HFC, FTTC / FTTLA		
Kompaktes Druckgussgehäuse	mm	225 x 195 x 95 / IP 65, Out-door		
Glasfaseranschluss (intern)		SC/APC (internal fibre slice management)		
Anschlüsse		PG 11-HF Ausgang , PG 13,5 (Optische Faser Durchführung)		
Stromversorgung	V~/W	200...240 (50-60 Hz) / 20		
Fernspeisung	V~	28...65 / 0,67 A @ 30 VAC, 10 A		
Betriebstemperaturbereich	°C	-20...+55		
Opt. LC	dBm	-7...+1 (HF Ausgang ±1dB)		
Einstellelemente	dB	0...15 (elektronische Stellglieder in 1dB Schritten, 7-segm. Anzeige+Micro)		
Rückweglaser Module		verschiedene verfügbar (3, 6dBm DFB)		
HF Ausgang		1 oder 2 (mit 2-fach Verteiler oder Abzweigermodul 10 od. 20 dB)		
Downstream	Betriebswellenlänge	nm	1540 ...1560	
	Opt. Eingangsleistung	dBm	-8...+2	
	Rückflusdämpfung HF-Ausgang	dB		≥ 20 -1,75/Okt. (65 - 1218 MHz)
				≥ 20 -2/Okt. (85 - 1218 MHz)
				≥ 20 -3/Okt. (204-1218 MHz)
			min 12 @ 1218 MHz	
	Frequenzbereich	MHz	85...1218 MHz	
	Frequenzgang	dB	± 0,7 max. ±1	
	Ausgangspegel (CENELEC) *1	dBμV	114	
	Ausgangspegel (digital) *2	dBμV	109	
	C/N	dBc	50 @ -3 dBm, OMI 4%	
	Entzerrer	dB	0...15 dB (elektronische Stellglieder in 1dB Schritten)	
	Dämpfung	dB	0...15 dB (elektronische Stellglieder in 1dB Schritten)	
	Messbuchse	dB	-20 (intern)	
Monitoring opt. Eingang	dBm	Grüne LED an: Eingang -8...+2, blinkt bei > +2		
Optischer Eingangspegel		7-Segmentanzeige, Power Meter Funktion		
Upstream	Laser Wellenlänge	nm	1270 - 1610	
	Optische Leistung	dBm	3	
	Optische Rückflusdämpfung	dB	60	
	Frequenzbereich	MHz	5...65 / 85 / 204 (Diplexer RLK 565-1 / 585-1 / 5200)	
	Eingangspegel (CWDM)	dBμV	65, OMI 8% @ 0 dB attn	
	Dämpfung	dB	0...15 (elektronisch einstellbar in 1 dB Schritten)	
Messbuchse	dB	-20 (intern)		

*1 CENELEC : CTB.CSO > 60 dB

*2 Digital: EN 60728-3,119 CH, 262-1214MHz, flat

VARIANTEN

ONC R 12 xx F - xx - x - xx - ECO

Versorgung (V~)	Frequenzbereich (MHz)	US-Wellenlänge	Laserbetrieb, Überwachung	DS-Wellenlänge	Anzahl Fasern	Diplexer (MHz)	Verbrauch
-: Ortsspeisung 200-240 V~	12: bis zu 1218 MHz	27: 1270 nm	B: Burst-mode und continuous mode	15: 1550 nm	1: eine Faser für US und DS	65: RLK 565-1 (5-65/85)	- : 17 W ECO: 11 W
		29: 1290 nm					
		31: 1310 nm	F: FSK-Monitoring D: Docsis	10: 1260-1620 nm	2: eine Faser für US und eine Faser für DS	85: RLK 585-1 (5-85/105) 20: RLK 5200 (5-204/ 258)	
R: Fernspeisung 28-65 V~		33: 1330 nm					
		35: 1350 nm					
		37: 1370 nm					
		39: 1390 nm					
		41: 1410 nm					
		43: 1430 nm					
		45: 1450 nm					
		47: 1470 nm					
		49: 1490 nm					
		51: 1510 nm					
	53: 1530 nm						
	55: 1550 nm						
	57: 1570 nm						
	59: 1590 nm						
	61: 1610 nm						

Bitte verwenden Sie bei der Bestellung folgende Artikelnummern:

Typ	Artikel-Nr.	Bemerkungen
ONC 1200	57002895	Optischer Kompaktreceiver, 5-1200 MHz, 230 V~
ONC 1231 F-15-1-65	57003236	1310 in US, 1540-1565 in DS, 230 V~, 85-1218 MHz, 1 Faser, Fostra-F vorbereitet
ONC 1231 F-10-2-65	57003242	1310 in US, 1260-1620 in DS, 230 V~, 85-1218 MHz, 2 Fasern, Fostra-F vorbereitet
ONC 1261 F-10-2-65	57003172	1610 in US, 1260-1620 in DS, 230 V~, 85-1218 MHz, 2 Fasern, Fostra-F vorbereitet
ONC 1261 F-10-2-85	57003173	1610 in US, 1260-1620 in DS, 230 V~, 105-1218 MHz, 2 Fasern, Fostra-F vorbereitet
ONC 1261 F-10-2-20	57003174	1610 in US, 1260-1620 in DS, 230 V~, 258-1218 MHz, 2 Fasern, Fostra-F vorbereitet
ONCR 1200	57002896	Optischer Kompaktreceiver, 5-1200 MHz, 28-65 V~
ONCR 1227 F 15-1-85	57002897	1270 in US, 1540-1565 in DS, 28-65 V~, 105-1218 MHz, 1 Faser, Fostra-F vorbereitet
ONCR 1229 F-15-1-85	57002898	1290 in US, 1540-1565 in DS, 28-65 V~, 105-1218 MHz, 1 Faser, Fostra-F vorbereitet
ONCR 1231 F-15-1-85	57002899	1310 in US, 1540-1565 in DS, 28-65 V~, 105-1218 MHz, 1 Faser, Fostra-F vorbereitet
ONCR 1233 F-15-1-85	57002900	1330 in US, 1540-1565 in DS, 28-65 V~, 105-1218 MHz, 1 Faser, Fostra-F vorbereitet
ONCR 1235 F-15-1-85	57002901	1350 in US, 1540-1565 in DS, 28-65 V~, 105-1218 MHz, 1 Faser, Fostra-F vorbereitet
ONCR 1237 F-15-1-85	57002902	1370 in US, 1540-1565 in DS, 28-65 V~, 105-1218 MHz, 1 Faser, Fostra-F vorbereitet
ONCR 1239 F-15-1-85	57002903	1390 in US, 1540-1565 in DS, 28-65 V~, 105-1218 MHz, 1 Faser, Fostra-F vorbereitet
ONCR 1241 F-15-1-85	57002904	1410 in US, 1540-1565 in DS, 28-65 V~, 105-1218 MHz, 1 Faser, Fostra-F vorbereitet
ONCR 1243 F-15-1-85	57002905	1430 in US, 1540-1565 in DS, 28-65 V~, 105-1218 MHz, 1 Faser, Fostra-F vorbereitet
ONCR 1245 F-15-1-85	57002906	1450 in US, 1540-1565 in DS, 28-65 V~, 105-1218 MHz, 1 Faser, Fostra-F vorbereitet
ONCR 1247 F-15-1-85	57002907	1470 in US, 1540-1565 in DS, 28-65 V~, 105-1218 MHz, 1 Faser, Fostra-F vorbereitet
ONCR 1249 F-15-1-85	57002908	1490 in US, 1540-1565 in DS, 28-65 V~, 105-1218 MHz, 1 Faser, Fostra-F vorbereitet
ONCR 1251 F-15-1-85	57002909	1510 in US, 1540-1565 in DS, 28-65 V~, 105-1218 MHz, 1 Faser, Fostra-F vorbereitet
ONCR 1253 F-15-1-85	57002910	1530 in US, 1540-1565 in DS, 28-65 V~, 105-1218 MHz, 1 Faser, Fostra-F vorbereitet
ONCR 1257 F-15-1-85	57002912	1570 in US, 1540-1565 in DS, 28-65 V~, 105-1218 MHz, 1 Faser, Fostra-F vorbereitet
ONCR 1259 F-15-1-85	57002913	1590 in US, 1540-1565 in DS, 28-65 V~, 105-1218 MHz, 1 Faser, Fostra-F vorbereitet
ONCR 1261 F-15-1-85	57002914	1610 in US, 1540-1565 in DS, 28-65 V~, 105-1218 MHz, 1 Faser, Fostra-F vorbereitet
ONCR 1241 F-10-1-85	57003211	1410 in US, 1260-1620 in DS, 28-65 V~, 105-1218 MHz, 1 Faser, Fostra-F vorbereitet
ONCR 1243 F-10-1-85	57003198	1430 in US, 1260-1620 in DS, 28-65 V~, 105-1218 MHz, 1 Faser, Fostra-F vorbereitet
ONCR 1245 F-10-1-85	57003199	1450 in US, 1260-1620 in DS, 28-65 V~, 105-1218 MHz, 1 Faser, Fostra-F vorbereitet
ONCR 1247 F-10-1-85	57003200	1470 in US, 1260-1620 in DS, 28-65 V~, 105-1218 MHz, 1 Faser, Fostra-F vorbereitet
ONCR 1249 F-10-1-85	57003201	1490 in US, 1260-1620 in DS, 28-65 V~, 105-1218 MHz, 1 Faser, Fostra-F vorbereitet
ONCR 1251 F-10-1-85	57003202	1510 in US, 1260-1620 in DS, 28-65 V~, 105-1218 MHz, 1 Faser, Fostra-F vorbereitet
ONCR 1253 F-10-1-85	57003203	1530 in US, 1260-1620 in DS, 28-65 V~, 105-1218 MHz, 1 Faser, Fostra-F vorbereitet
ONCR 1255 F-10-1-85	57003204	1550 in US, 1260-1620 in DS, 28-65 V~, 105-1218 MHz, 1 Faser, Fostra-F vorbereitet
ONCR 1257 F-10-1-85	57003205	1570 in US, 1260-1620 in DS, 28-65 V~, 105-1218 MHz, 1 Faser, Fostra-F vorbereitet
ONCR 1259 F-10-1-85	57003206	1590 in US, 1260-1620 in DS, 28-65 V~, 105-1218 MHz, 1 Faser, Fostra-F vorbereitet
ONCR 1261 F-10-1-85	57003207	1610 in US, 1260-1620 in DS, 28-65 V~, 105-1218 MHz, 1 Faser, Fostra-F vorbereitet
ONCR 1231 F-10-2-65	57003241	1310 in US, 1260-1620 in DS, 28-65 V~, 85-1218 MHz, 2 Fasern, Fostra-F vorbereitet
ONCR 1261 F-10-2-65	57003169	1610 in US, 1260-1620 in DS, 28-65 V~, 85-1218 MHz, 2 Fasern, Fostra-F vorbereitet
ONCR 1261 F-10-2-85	57003170	1610 in US, 1260-1620 in DS, 28-65 V~, 105-1218 MHz, 2 Fasern, Fostra-F vorbereitet
ONCR 1261 F-10-2-20	57003171	1610 in US, 1260-1620 in DS, 28-65 V~, 258-1218 MHz, 2 Fasern, Fostra-F vorbereitet
ONCR 1261 F-15-1-65-ECO	57004197	1610 in US, 1540-1565 in DS, 28-65 V~, 85-1218 MHz, 1 Faser, Fostra-F vorbereitet, ECO Modus
ONCR 1261 F-10-2-85-ECO	57004217	1610 in US, 1260-1620 in DS, 28-65 V~, 105-1218 MHz, 1 Faser, Fostra-F vorbereitet, ECO Modus